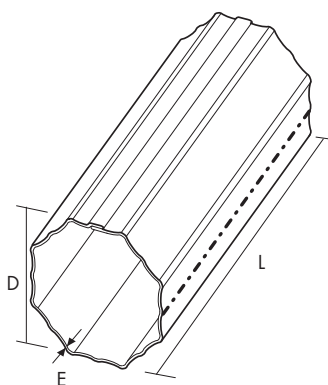


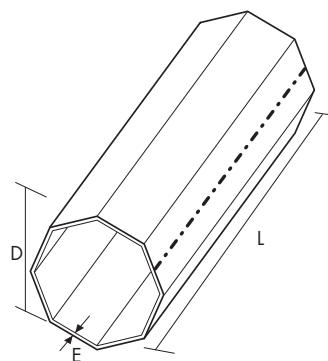


Ejes



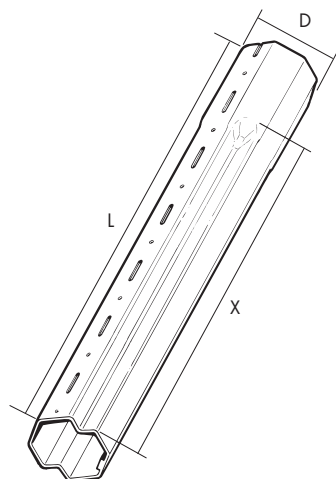
| Descripción | Código | Medidas | Emb. |
|--------------|---------|--------------------------|------|
| Tubo rizado. | 7001-2 | D= 60 E= 0,4 L= 6 mts. | 6 |
| | 7001-3 | D= 60 E= 0,4 L= A MEDIDA | 9 |
| | 8003-3 | D= 60 E= 0,7 L= 6 mts. | 3 |
| | 8003-44 | D= 60 E= 0,7 L= A MEDIDA | 6 |

Tubo octogonal
(Taladro nacional y export).



| | | | |
|--|---------|--------------------------|----|
| Tubo octogonal (Taladro nacional y export). | 7001-9 | D= 40 E= 0,4 L= 6 mts. | 8 |
| | 7001-22 | D= 40 E= 0,4 L= A MEDIDA | 12 |
| | 7001-10 | D= 40 E= 0,6 L= 6 mts. | 8 |
| | 7001-11 | D= 40 E= 0,8 L= 6 mts. | 8 |
| | 7001-56 | D= 50 E=0,4 L= 6 mts. | 6 |
| | 7001-57 | D= 50 E=0,4 L= A MEDIDA | 6 |
| | 7001-58 | D= 50 E=0,6 L= 6 mts. | 6 |
| | 7001-59 | D= 50 E=0,6 L= A MEDIDA | 6 |
| | 7001-60 | D= 50 E=0,8 L= 6 mts. | 6 |
| | 7001-61 | D= 50 E=0,8 L= A MEDIDA | 3 |
| | 7001-12 | D= 60 E= 0,4 L= 6 mts. | 6 |
| | 7001-13 | D= 60 E= 0,4 L= A MEDIDA | 9 |
| | 7001-14 | D= 60 E= 0,5 L= 6 mts. | 6 |
| | 7001-24 | D= 60 E= 0,5 L= A MEDIDA | 9 |
| | 7001-15 | D= 60 E= 0,6 L= 6 mts. | 6 |
| | 7001-16 | D= 60 E= 0,6 L= A MEDIDA | 9 |
| | 7001-17 | D= 60 E= 0,8 L= 6 mts. | 3 |
| | 7001-18 | D= 60 E= 0,8 L= A MEDIDA | 6 |
| | 7001-28 | D= 70 E= 1,2 L= 6 mts. | 1 |
| | 7001-29 | D= 70 E= 1,2 L= A MEDIDA | 1 |

Eje Telescópico.



| | | | |
|------------------|---------|---------------------|----|
| Eje Telescópico. | 7001-30 | D= 40 L= 500 X= 390 | 50 |
| | 7001-62 | D= 50 L= 400 X= 300 | 24 |
| | 7001-32 | D= 60 L= 500 X= 390 | 50 |