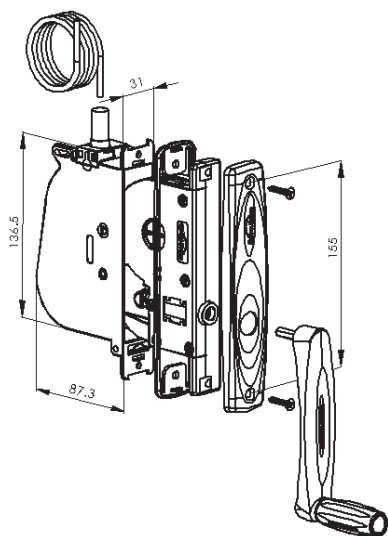


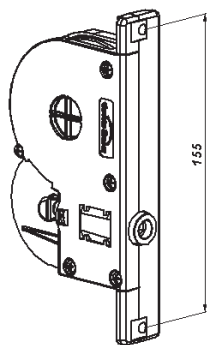


# Tornos



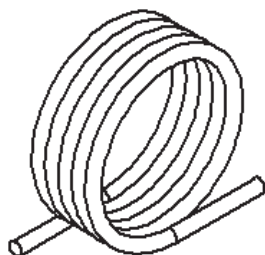
Torno Integral  
PREMIUM 20 Kg.  
con manivela.

Descripción	Código	Medidas / Color	Emb.
Torno Integral PREMIUM 20 Kg. con manivela.	7009-173	HEX 6 BLANCO	20
	7009-175	HEX 6 ELEV. BLANCO	20
	7009-176	HEX 6 NEGRO	20
	7009-178	HEX 6 ELEV. NEGRO	20
	7009-179	HEX 6 BURDEOS	20
	7009-181	HEX 6 ELEV. BURDEOS	20
	7009-182	HEX 6 GRIS	20
	7009-184	HEX 6 ELEV. GRIS	20
	7009-185	HEX 6 VERDE	20
	7009-187	HEX 6 ELEV. VERDE	20
7009-188	HEX 6 RALES	20	



Mecanismo Torno  
Integral PREMIUM 20 Kg.

7009-215	BLANCO	1
7009-276	NEGRO	1



Rollo cordón torno.

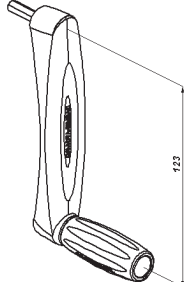
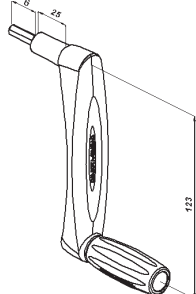
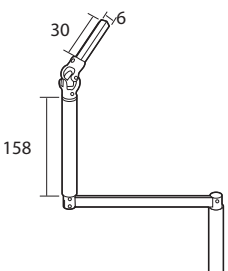
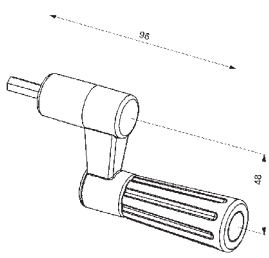
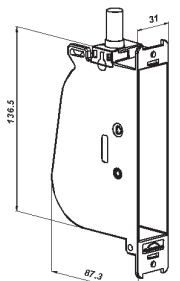
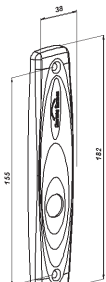
7009-111	5,5 m.	1
----------	--------	---

Hilo poliéster.

7009-183	5,5 m.	1
----------	--------	---

# Tornos



	Descripción	Código	Color	Emb.
	Manivela Torno Integral PREMIUM.	7009-191 7009-194 7009-197 7009-200 7009-203	HEX 6 BLANCA P/BLANCO HEX 6 NEGRO P/NEGRO HEX 6 BURDEOS P/NEGRO HEX 6 GRIS P/NEGRO HEX 6 VERDE P/NEGRO	50 50 50 50 50
	Manivela Elevada Torno Integral PREMIUM.	7009-193 7009-196 7009-202 7009-205	HEX 6 ELEV. BLANCA P/BLANCO HEX 6 ELEV. NEGRO P/NEGRO HEX 6 ELEV. GRIS P/NEGRO HEX 6 ELEV. VERDE P/NEGRO	50 50 50 50
	Manivela Articulada Torno Integral PREMIUM.	7009-156 7009-157 7009-158	HEX 6 ART. BLANCA HEX 6 ART. GRIS HEX 6 ART. NEGRO	50 50 50
	Manivela Corta Torno Integral PREMIUM.	7009-189 7009-220	HEX 6 CORTA BLANCA P/BLANCO HEX 6 CORTA NEGRO P/NEGRO	100 100
	Cajetín C/Guía cordón Torno Integral PREMIUM 20 Kg.	7009-216		1
	Placa embellecedora Torno Integral Premium.	7009-180 7009-209 7009-210 7009-211 7009-212 7009-213 7009-214	BRONCE BLANCO NEGRO BURDEOS GRIS VERDE RALES	1 1 1 1 1 1 1



# Tornos

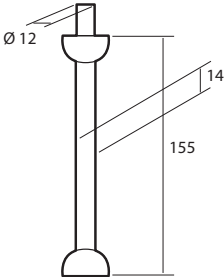
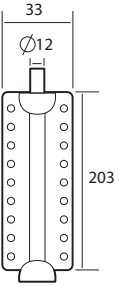
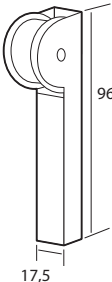
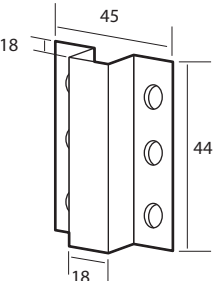
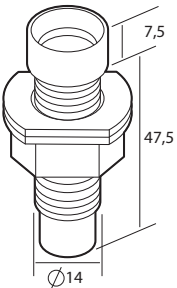
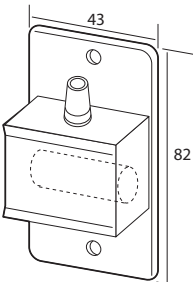


	Descripción	Código	Medidas / Color	Emb.
	<p>Torno normal con manivela para empotrar de 40 kgs. Se incluyen caja, placa, mecanismo, manivela y tornillos.</p>	<p>7009-1 7009-2 7009-3 7009-4 7009-93</p>	<p>NATURAL BLANCO BRONCE ORO NEGRO</p>	<p>20 20 20 20 20</p>
	<p>Torno normal con manivela para exterior de 40 kgs. Se incluyen caja, carcasa exterior, mecanismo, manivela y tornillos.</p>	<p>7009-5 7009-6</p>	<p>BLANCO BRONCE</p>	<p>20 20</p>
	<p>Torno especial con manivela para empotrar de 80 kgs. Se incluyen caja, placa, mecanismo, manivela y tornillos.</p>	<p>7009-8</p>	<p>BLANCO</p>	<p>10</p>
	<p>Torno especial con manivela para exterior de 80 kgs. Se incluyen caja, carcasa exterior, mecanismo, manivela y tornillos.</p>	<p>7009-11</p>	<p>BLANCO</p>	<p>10</p>
	<p>Cable de acero para torno.</p>	<p>7009-56 7009-57 7009-58 7009-59 7009-60</p>	<p>2 mm. x 200 mts. 2 mm. x 5 mts. 2 mm. x 6 mts. 2,5 mm. x 100 mts. 2,5 mm. x 7mts.</p>	<p>1 100 100 1 100</p>
	<p>Tubo para torno de 1'5 mts.</p>	<p>7009-49 7009-67 7009-50 7009-51</p>	<p>PVC PARA EMPOTRAR ALUMINIO NATURAL EXTERIOR ALUMINIO BLANCO EXTERIOR ALUMINIO BRONCE EXTERIOR</p>	<p>100 20 20 20</p>



# Tornos

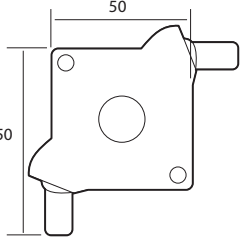
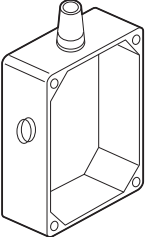
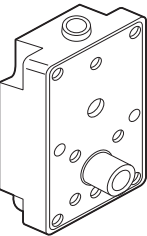
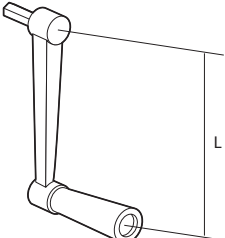
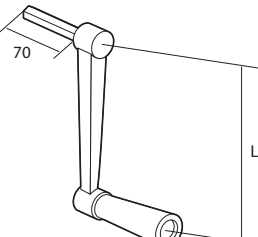
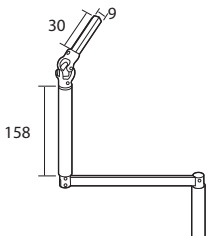
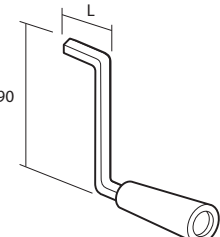


	Descripción	Código	Color	Emb.
	Guíacable normal para torno.	7009-40	ZINCADO	250
	Guíacable especial remachado para torno.	7009-41	ZINCADO	200
	Guíacable de roldana para torno.	7009-42	ZINCADO	200
	Pinza de sujeción guíacable de roldana.	7009-43	ZINCADO	200
	Guíacable con tuerca para torno especial compacto.	7009-44	NYLON	200
	Guíacable exterior para torno.	7009-45	ZINCADO	200
		7009-46	BLANCO	200



# Tornos



	Descripción	Código	Medidas / Color	Emb.
	Desviador de cable.	7009-48	PVC NEGRO	100
	Caja de torno para empotrar.	7009-13 7009-14	Torno de 40 kgs. Torno de 80 kgs.	50 1
	Mecanismo de torno.	7009-15 7009-82 7009-16 7009-83	Torno de 40 kgs. Tapón Blanco Torno de 40 kgs. Tapón Negro Torno de 80 kgs. Tapón Blanco Torno de 80 kgs. Tapón Negro	35 35 1 1
	Manivela para torno.	7009-17 7009-18 7009-19 7009-20 7009-22	BLANCO P /NEGRO 40 Kg. L= 123 BLANCO P /BLANCO 40 Kg. L= 123 BRONCE P /NEGRO 40 Kg. L= 123 ORO P /NEGRO 40 Kg. L= 123 BLANCO P /BLANCO 80 Kg. L= 123	100 100 100 100 1
	Manivela para torno espárrago largo.	7009-105 7009-112	BLANCO P /NEGRO 40 Kg. L= 123 BLANCO P /BLANCO 40 Kg. L= 123	75 75
	Manivela articulada para torno.	7009-25 7009-26 7009-104	BLANCO GRIS NEGRO	50 50 50
	Manivela especial para torno.	7009-27 7009-64 7009-28 7009-65	L= 43 mm. PUÑO BLANCO L= 250 mm. PUÑO BLANCO L= 43 mm. PUÑO NEGRO L= 250 mm. PUÑO NEGRO	100 1 100 1

# Tornos



	Descripción	Código	Medidas / Color	Emb.
	Placa de aluminio para torno de 40 kgs.	7009-29	ALUMINIO BLANCO	1
		7009-30	ALUMINIO NATURAL	1
		7009-31	ALUMINIO BRONCE	1
		7009-32	ALUMINIO ORO	1
	Placa de aluminio para torno de 80 kgs.	7009-34	ALUMINIO BLANCO	1
	Carcasa exterior para torno de 40 kgs.	7009-52	BLANCO	1
		7009-53	BRONCE	1
	Carcasa exterior para torno de 80 kgs.	7009-54	BLANCO	1
	Bolsa de tornillos para torno.	7009-38	Torno de 40 kgs.	1
		7009-39	Torno de 80 kgs.	1
	Recogedor de torno especial de cinta gris.	7009-61	BLANCO	20
	Recogedor de torno especial de cordón.	7009-62	BLANCO	20
	Manivela de recogedor de torno especial.	7009-145	BLANCO	20
		7009-133	NEGRO	20